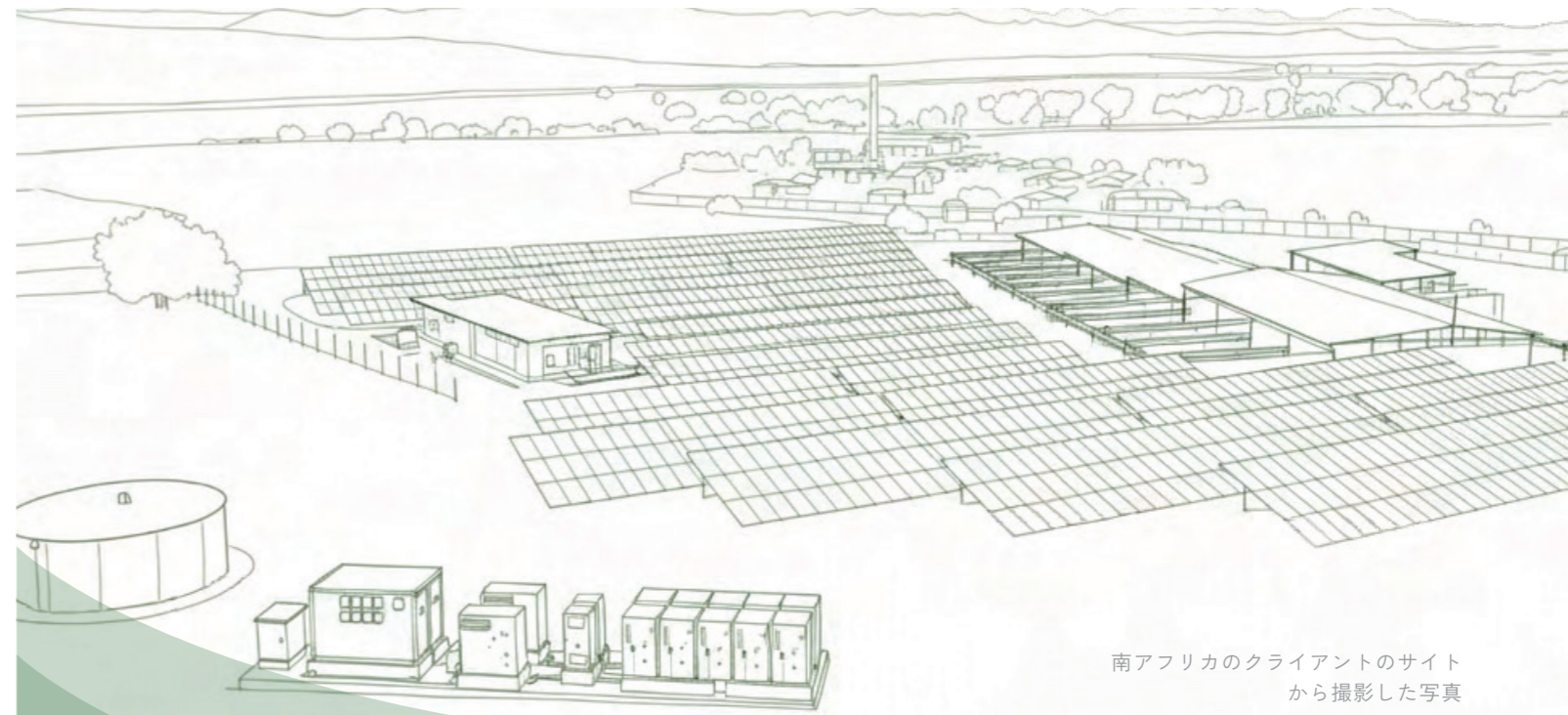


## スマートエネルギー貯蔵システムソリューション のリーディンググローバルプロバイダー

持続可能な未来への力



南アフリカのクライアントのサイト  
から撮影した写真



### TWSテクノロジー株式会社

11/F, ASE COMMERCIAL BUILDING, 244-248 DES VOEUX ROAD  
CENTRAL, SHUNG WAN, HONGKONG

+852 9568 3586

INFOESS@TWS.COM

WWW.TWS-BESS.COM



グローバルパートナーと  
ステークホルダー向け




# TWS テクノロジーについて

持続可能な未来への力

TWSテクノロジーは1998年に設立され、2019年にESS分野に参入しました。世界的なエネルギー転換に対応し、信頼性の高いエネルギー貯蔵ソリューションを提供することに尽力しています。継続的なイノベーションと長期的視点に基づき、TWSテクノロジーは、キャビネットレベルのユニットからコンテナ型システムまで、幅広いエネルギー貯蔵製品を継続的に投入し、多様化かつダイナミックなエネルギー貯蔵ニーズに対応しています。これらのソリューションは、世界中のトップクラスの顧客の数多くのベンチマークプロジェクトに導入され、電力、送電、ユーザーサイドのあらゆるアプリケーションシナリオをカバーしています。

 **28**  
年の  
経験

 **6**  
つのグローバル  
テックセンター

 **5**  
工場

 **13**  
GWh  
グループ年間生産能力



# ESGとカーボンフットプリント

# 賞と栄誉

認定製品  
省グリーン工場



## E

### 環境の柱

生産時のエネルギー消費量を25%削減  
製品ライフサイクル全体でのカーボンフットプリントの追跡  
使用済みバッテリーのリサイクルプログラムを確立



## S

### 社会的責任

海外市場における現地雇用の支援  
従業員の包括的なスキル開発と研修  
クリーンエネルギーに関する企業イニシアチブ  
従業員の充電施設への無料アクセス



## G

### 世界的な認定と賞

グリーンファクトリー認定  
製品および排出ガスに関する認証（例：カーボンフットプリント、温室効果ガス）  
認証マネジメントシステム（環境、労働衛生、品質）  
世界的に認められた業界賞および政府認定



## ランキング



## 栄誉

2023年の中国におけるDC BESS出荷量

# NO.5

世界のトップ500再生可能エネルギー企業

# NO.343

2022年の中国におけるBESS出荷量

# NO.5

エネルギー貯蔵システム統合のトップ10ブランド



従業員

# 200+



グローバルR&Dチーム

# 50+



ESS年間生産能力

# 10GWh+



グローバルリーチ

# 20+



ヨーロッパでの現地サポート

# 5年



2025年時点の総稼働容量

# 8GWh

TWS テクノロジー ESS は、国際標準のカーボンフットプリント管理を確立し、EU 規制の遵守と世界市場の成長のための強固な基盤を築きました。

# 次世代製品と研究開発のハイライト

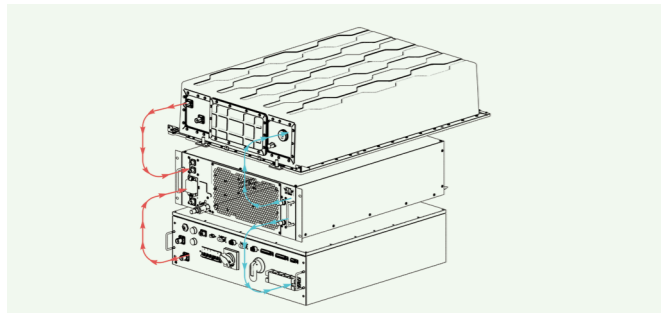
## デュアル液体冷却システム

最適化されたパフォーマンスとコスト効率を実現する統合設計

### 熱管理

統合熱管理:

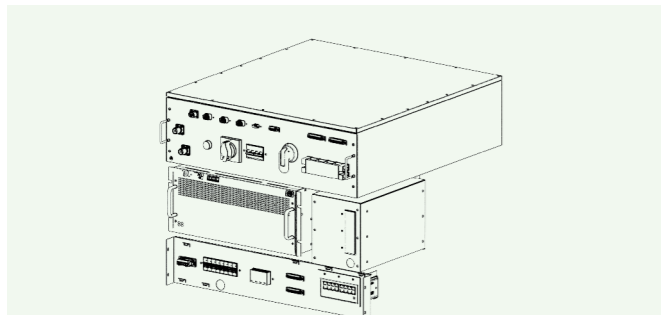
- バッテリーパックとPCSの両方に共通の液体冷却ユニット
- 動的な温度制御による集中冷却
- 統一された熱管理を実現



### 電気統合

統合電気システム:

- AC配電盤と一体化した高電圧ボックス
- 一次側および二次側の融合技術を採用
- インターフェースとシステム全体の複雑さを最小限に抑える

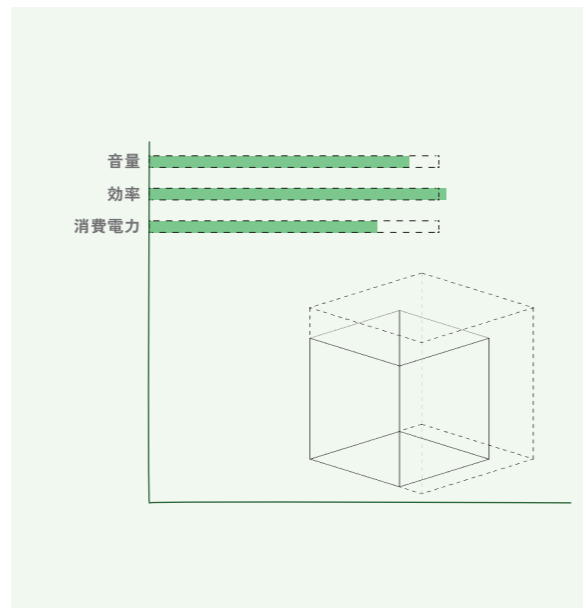


### 多次元最適化

15%  
容積削減 (標準容器に収まる)

0.2%  
ユニット単体サイクル効率の向上

30%  
補助電力消費量の削減



## 超低ノイズ設計

65dB以下の超低騒音制御。  
複数の技術により静音性が向上しました。



### 音響遮断

音響材料の統合:  
シェルとコア部品に吸音綿と断熱ボードを組み込み



### コンポーネントの最適化

最適化された流路と低騒音部品  
(コンプレッサーとポンプ) の選択



### 振動減衰

騒音源 (パッドまたはショックアブソーバー)  
の振動減衰設計

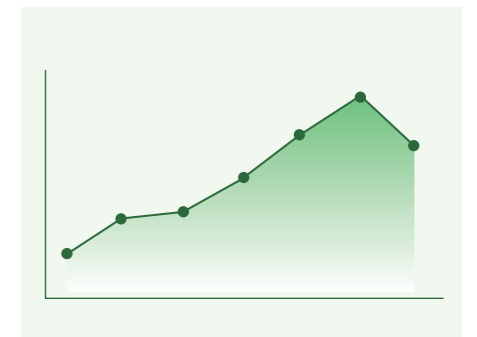


### スマート周波数調整

インテリジェントな可変周波数調整。  
負荷に応じて動的な速度制御を行い、ノイズを抑制します。



日常会話程度の音量で周囲を  
邪魔せず静かに稼働



# クラウド・エッジ・ターミナル プラットフォーム

## 当社の統合管理システム

### 高い安全基準

すべてのシステムデータをリアルタイムで監視します。  
数ミリ秒単位の迅速な障害検出と対応。  
2S+機能安全設計。

### 高い信頼性と冗長性

車載グレードのバッテリーマネジメント (BMS)。  
システム障害を防ぐ高度な保護機能。  
潜在的な障害を予測するAIテクノロジー。

### グローバルな拡張性とグローバル展開

多様なエネルギー市場に対応するグローバルな拡張性。  
さまざまな時間帯の電力市場取引をサポートします。  
海外市場向けにカスタマイズされたハードウェアとソフトウェア。

## プラットフォーム スマートオペレーションのためのプラットフォーム

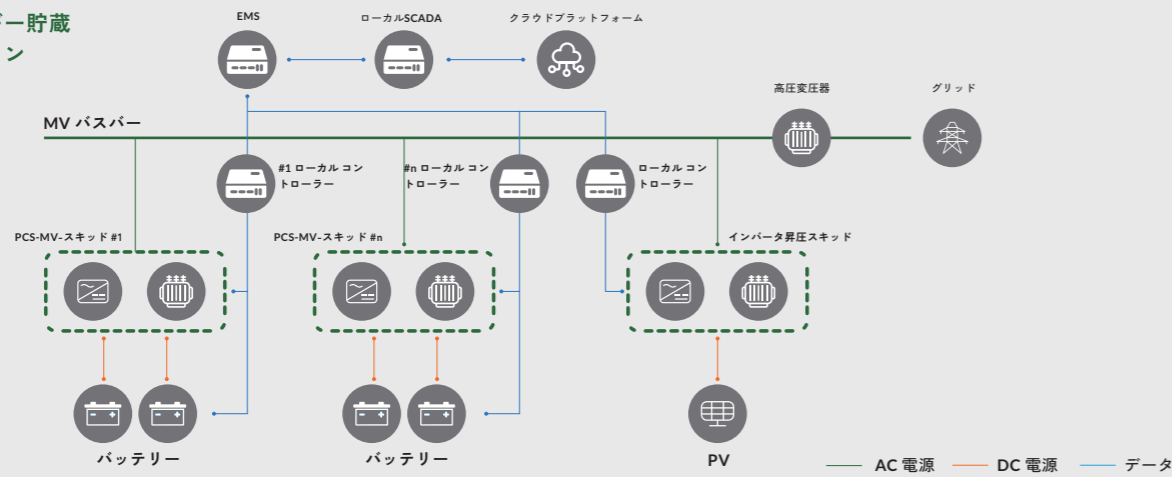


## クラウド・エッジ・ターミナル・プラットフォーム 当社独自の統合管理システム



# ソリューションの価値提案

## 大規模エネルギー貯蔵 アプリケーション



### ● バッテリー製品シリーズ

#### POWERCORE



### ● PCS

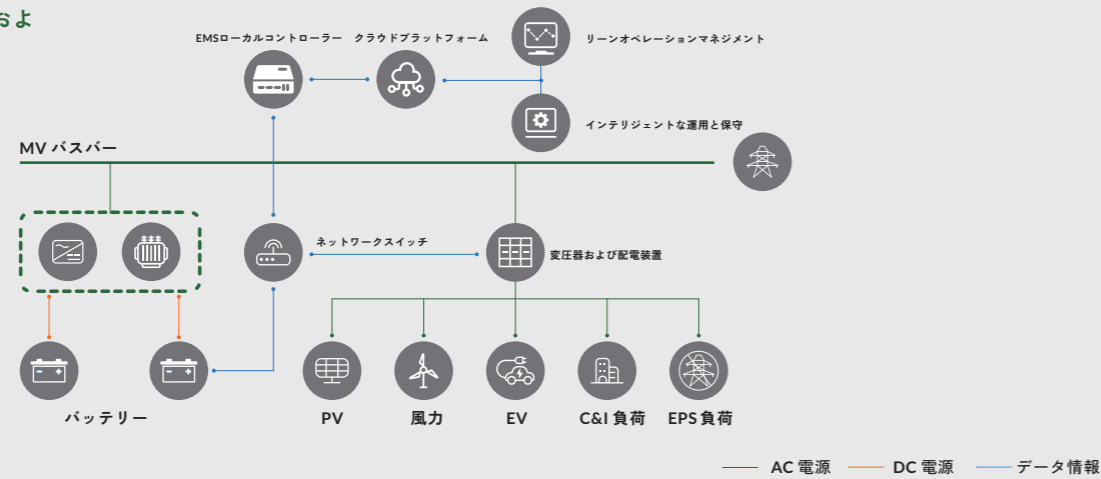
#### CENTRALIZED PCS-MV-SKID



#### STRING-TYPE PCS-MV SKID



## 中規模および大規模産業および商業アプリケーション



### ● バッテリー製品シリーズ

#### PROEM315



#### POWERMOD



#### POWERCORE



### ● PCS-MV-SKID (オプション)

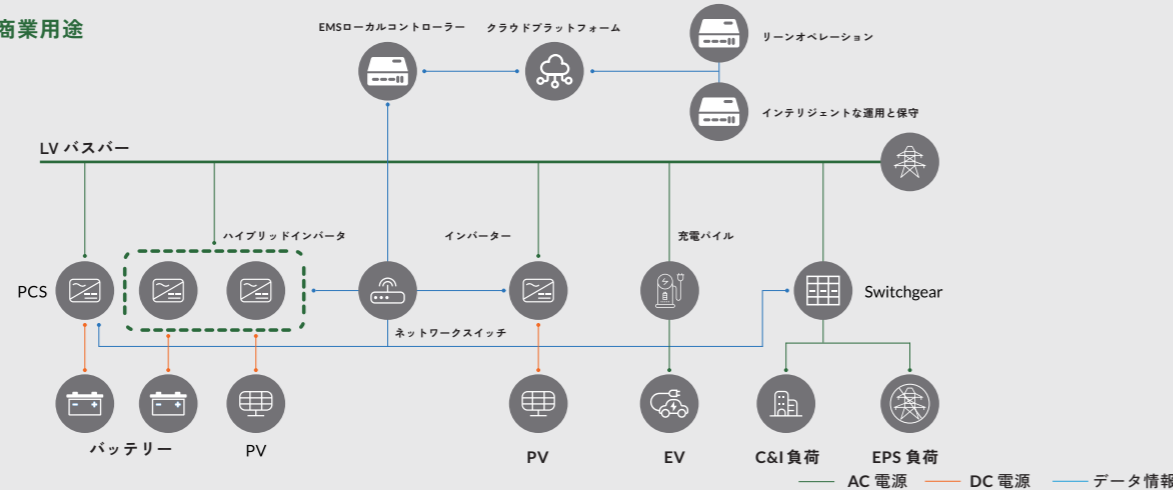
#### CENTRALIZED PCS-MV-SKID



#### STRING-TYPE PCS-MV SKID



## 小規模産業および商業用途



### ● バッテリー製品シリーズ

#### MAX-CLASSIC



#### PROEM315



### ● バッテリーAC/DC統合シリーズ

#### MAX-SOLARIS



#### MAX-PRO



#### POWERM-PRO



# 当社の製品ポートフォリオ



## MAX-PRO C&I 屋外用液体冷却エネルギー 貯蔵キャビネット



### 過酷な環境への適応性

極寒・極暑にも耐える  
インテリジェントな内部除湿機能により結露を防止

### モジュール設計で容易な構築

複数のキャビネットを並列接続可能、容易な拡張と集中管理  
EMSが最適な運用戦略を生成、工場です前試運転済み  
現場でプラグアンドプレイ

### 小型で大容量

高エネルギー密度 (21%向上)  
コンパクトな設置面積: 1.28m<sup>2</sup>

### 高品質セル

315Ahセルが優れた安全性と長寿命を実現  
高いエネルギー効率 (95%以上)

### スマートでユーザーフレンドリー

クラウドプラットフォームにアクセスして遠隔監視が可能  
スマートでワイヤレス、リモートアップグレードに対応

## MAX-CLASSIC C&I 屋外用液体冷却エネルギー 貯蔵キャビネット



### 過酷な環境にも適応

極寒・極暑にも耐える  
インテリジェントな内部除湿機能で結露を防止

### 高品質セル

315Ahセルが優れた安全性と長寿命を実現  
高いエネルギー効率 (95%以上)

### 小型で大容量

高エネルギー密度 (21%向上)  
コンパクトな設置面積: 1.28m<sup>2</sup>

### 容易な施工を可能にするモジュール設計

複数のキャビネットを並列接続可能。容易な拡張と集中管理。  
EMSが最適な運用戦略を生成。工場です前試運転済み。現場でプラグアンドプレイで使用可能。

### スマートでユーザーフレンドリー

スマートでワイヤレス。  
リモートアップグレードをサポート

製品モデル	Max-Pro
セルパラメータ	
タイプ	LFP 315Ah
セル構成	1P260S
直流側定格電力	262kWh
電圧範囲	728V~923V
PCSパラメータ	
定格出力電力	125kW
最大出力電力	138kW
THDi	2%未満 (定格電力)
定格電力系統電圧	230Vac/400Vac
許容電圧偏差	-15%~+15%
最大電流	200A
定格電力系統周波数	50Hz/60Hz (設定可能)
直流成分	<0.5%
過負荷容量	長期110%保証
システムパラメータ	
寸法 (幅×奥行き×高さ)	950mm*1400mm*2330mm
重量	2600kg
保護等級	IP55
補助電源	自己給電式
耐腐食性等級	C4-M
動作周囲湿度	0%~95% (結露なきこと)
動作周囲温度	-20°C~55°C (45°Cを超える場合は低下)
最高動作高度	4000m (2000mを超える場合は低下)
冷却方法	液冷式
防火性能	エアロゾル検知、可燃性ガス検知、換気、水消火システム
通信インターフェース	LAN
通信プロトコル	Modbus TCP
認証	EC62619, IEC63056, IEC62477, IEC62933, EN61000, UL9540A, UN38.3

製品モデル	Max-Classic
セルパラメータ	
タイプ	LFP315Ah
セル構成	1P260S
直流側定格電力	262kWh
電圧範囲	728V~923V
システムパラメータ	
寸法 (幅×奥行き×高さ)	950mm*1400mm*2120mm
重量	2400kg
保護等級	IP55
補助電源	外部電源
耐腐食性等級	C4-M
動作周囲湿度	0%~95% (結露なし)
動作周囲温度	-20°C~55°C (45°Cを超える場合は低下)
最高動作高度	4000m (2000mを超える場合は低下)
冷却方法	液冷
防火性能	エアロゾル+可燃性ガス検知+換気+水消火システム
通信インターフェース	LAN
通信プロトコル	Modbus TCP
認証	EC62619, IEC63056, IEC62477, EN61000, UL1973, UL9540A, UN38.3

# MAX-SOLARIS INTELLI-PV ESSキャビネット



### 多次元統合

高度なDCカップリングにより、PVとストレージをシームレスに統合します。  
系統連系モードとオフグリッドモードを20msで自動切り替えます。

### インテリジェントエネルギー

自家消費、ピークシフト、バックアップ電源など、複数の戦略をサポートします。  
内蔵EMSは、多様なシナリオに柔軟に対応します。

### シンプルで使いやすい

コンパクトな設計で設置が簡単。  
リモートモニタリングで操作も簡単。

製品モデル	Max-Solaris104	Max-Solaris262
製品モデル		
キャビネットパラメータ		
キャビネットモデル	Max-Classic	
セルタイプ	LFP 315 Ah	
セル構成	1P104S	1P260S
DC側定格電力	104kWh	262kWh
電圧範囲	291.2V~369.2V	728V-923V
キャビネット寸法	950mm * 1400mm * 2120mm	
重量	1380kg	2380kg
保護等級	IP55	
耐腐食性	C4-M	
動作周囲湿度	0%~95% (結露なし)	
動作周囲温度	-20℃~55℃ (45℃以上は温度低下)	
最大動作高度	4000m (2000m以上は温度低下)	
冷却方法	液冷式	
防火性能	エアロゾル検知、可燃性ガス検知、換気、水消火システム	
通信インターフェース	LAN	
通信プロトコル	Modbus TCP	
認証	IEC 62619, IEC 63056, IEC 62477, EN IEC 61000, UL 1973, UL 9540A, UN 38.3	
ハイブリッドインバータパラメータ		
DC入力 (PV側)		
最大入力電力	100kW	250kW
耐電圧	1000V	
入力電圧範囲	180V~950V	
最大MPPT入力電流	40A	
最大MPPT短絡電流	50A	

製品モデル	Max-Solaris104	Max-Solaris262
MPPT電圧範囲	180V-850V	
起動電圧	180V	
MPPトラッカー数	4	8
MPPトラッカー1台あたりのストリング数	2	
AC出力 (系統側)		
定格AC電力	50kW	125kW
最大AC出力電力	55kVA	137.5kVA
定格AC出力電流 (1相あたり)	76A	189.9A
最大AC出力電流 (1相あたり)	83.6A	198.5A
定格AC電圧	380V/400V、3W+N+PE または 3W+PE	
AC電圧範囲	0.8Un~1.2Un	
定格AC周波数	50Hz/60Hz	
周波数範囲	50Hz/60Hz,±5Hz	
力率	0.8 進み、0.8 遅れ	
THDi	<3% @ 定格出力	
AC入力 (系統側)		
最大AC入力電力	207kVA	
最大バイパス電流	300A	
定格AC電圧	380V/400V、3W+N+PE または 3W+PE	
周波数範囲	50Hz/60Hz,±5Hz	
EPS出力 (負荷)		
最大AC出力電力	55kVA	137.5kVA
ピークAC出力電力 (10秒)	155kVA	
LRA電流	300A	
定格AC電圧	380V/400V、3W+N+PE または 3W+PE	
定格AC周波数	50Hz/60Hz	
スイッチング時間	<10ms	
THDv	<3% @ 定格出力	
効率		
最大効率	98.5%	
一般仕様		
寸法 (幅×奥行き×高さ)	730mm * 1060mm * 305mm	
重量	115kg	120kg
動作温度範囲	-30℃ ~60℃	
冷却方法	スマート空冷	
最大動作高度	4000m	
湿度	0%~100%	
騒音	<70dB	
スタンバイ時消費電力	<60W	
保護等級	IP 65	
トポロジー	非絶縁	
ディスプレイ	LED,LCD,Wi-Fi+APP	
通信ポート	USB / RS485 / Bluetooth / Wi-Fi+LAN / 4G (オプション) / CAN	
認証	EN IEC 62109, EN IEC 61000	

## PROEM315 屋外用液冷式 エネルギー貯蔵キャビネット



### 低メンテナンス

モジュール設計により、輸送とO&Mが簡素化されます。完全に組み立て済みで、現場での設置作業は最小限で済みます。

### 高効率

高度な液冷システムにより、温度差を3℃以内に抑えます。並列接続に対応し、システム拡張も容易です。

### システムの安全性

インテリジェントな監視と協調的な対応により、システムの安全性を確保します。統合冷却により、熱安定性と性能が向上します。

### 容易な導入

商業・産業用途、太陽光発電+蓄電、バックアップ電源、マイクログリッドなどに最適なオールインワンソリューションです。系統連系運用とオフグリッド運用をシームレスに移行できます。

製品モデル	ProeM315-209	ProeM315-262	ProeM315-314	ProeM315-366	ProeM315-419
セルパラメータ					
セルタイプ	LFP				
セル容量	315Ah				
バックパラメータ					
セル構成	1P52S				
バック定格電圧	166.4V				
バックエネルギー	52.416 kWh				
キャビネットパラメータ					
システムバッテリー構成	1P208S	1P260S	1P312S	1P364S	1P416S
バック数量	4	5	6	7	8
DC側定格エネルギー (BOL)	209 kWh	262 kWh	314 kWh	366 kWh	419 kWh
システム出力電圧範囲	582.4-738.4 Vdc	728.0-923.0 Vdc	873.6-1107.6 Vdc	1019.2-1292.2 Vdc	1164.8-1476.8 Vdc
充放電速度	<0.5P				
寸法 (高さ×幅×奥行)	2300mm * 1330mm * 1350mm				
重量	2160 kg	2500 kg	2840 kg	3180 kg	3520 kg
保護等級	IP55				
耐腐食性	C4-M				
動作周囲湿度	0%~95% (結露なし)				
動作周囲温度	-20℃~55℃				
最高動作高度	4000 m				
冷却方法	液冷式				
防火性能	エアロゾル+可燃性ガス検知+換気+水消火システム				
通信インターフェース	LAN				
通信プロトコル	Modbus TCP				
認証	IEC62619, IEC63056, IEC62477, EN IEC 61000, UL9540A, UL1973, UN38.3				

## POWERMOD 液体冷却エネルギー 貯蔵コンテナ



### 安全性の向上

3層の防火構造により、早期検知、正確な消火、迅速な消火を実現します。ビッグデータ分析を活用した火災監視システムにより、包括的な監視を実現します。予測アルゴリズムによりリスクを早期に特定し、システム全体にわたる迅速な対応を可能にします。

### コスト効率

高密度315Ah  
LFPセルは、サイクル寿命を延長し、kWhあたりのコストを30%削減します。コスト効率の高い運用のために最適化されたサイズ。中小規模の商業・産業プロジェクトに最適です。

### 柔軟な導入

10フィートコンテナ設計により、迅速な輸送と導入が可能です。拡張可能な容量により、オンデマンドの拡張と最適な投資をサポートします。

製品モデル	PowerMod-1600	PowerMod-2000	PowerMod-2500
セルパラメータ			
セルタイプ	LFP		
セル容量	315Ah		
バックパラメータ			
セル構成	1P104S		
バック定格電圧	332.8V		
バック定格電力	104.832kWh		
ラックパラメータ			
セル構成	1P416S		
バック数量	4		
ラック定格電力	419.328kWh		
システムパラメータ			
セル構成	4P416S	5P416S	6P416S
DC側定格電力 (BOL)	1677kWh	2096kWh	2515kWh
電圧範囲	1164.8Vdc-1476.8Vdc		
充放電速度	<0.5P		
寸法 (幅×奥行き×高さ)	3360mm * 2896mm * 2438mm		
重量	17400kg	20110kg	22790kg
保護等級	IP55		
耐腐食性等級	C4/C5		
動作周囲湿度	0%~95% (結露なし)		
動作周囲温度	-20℃~55℃		
最高動作高度	4000m		
冷却方法	液冷式		
防火設定	エアロゾル検知+可燃性ガス検知+換気+水消火システム		
通信インターフェース	LAN		
通信プロトコル	Modbus TCP		
認証	IEC62619, IEC63056, IEC62477, EN IEC61000, UI1973, UL9540A, UN38.3		

## POWERCORE 液体冷却エネルギー 貯蔵コンテナ



### 安全性の向上

三層構造の防火対策により、早期検知、正確な消火、迅速な消火を実現します。  
ビッグデータ分析を活用した火災監視システムにより、包括的な監視を実現します。  
予測アルゴリズムによりリスクを早期に特定し、システム全体にわたる迅速な対応を可能にします。

### コスト効率

高エネルギー密度の315Ah LFPセルは、サイクル寿命を延長し、kWhあたりのコストを30%削減します。  
標準20フィートコンテナに5MWhの容量を収容可能。  
サイドバイサイド方式により、設置面積を40%以上削減します。

### 多様な導入

柔軟なトポロジーにより、再生可能エネルギーの統合、系統安定性、そして商用運転をサポートします。  
モジュラー設計により、迅速な導入と柔軟な構成が可能です。

## POWERM-PRO 液体冷却エネルギー 貯蔵コンテナ



### オールインワン統合

バッテリー、BMS、PCS、EMSを1つのコンテナに統合済み。  
統合AC/DCカップリングによりシームレスな運用を実現。  
設置が簡素化・迅速化され、コストと労力を削減。

### モジュール設計

多様なアプリケーションに対応する柔軟なAC電圧オプション。  
オンデマンドの容量構成をサポート。

### 独立したラック管理

ラック間のパフォーマンスの不均衡を防止。  
システム全体の効率を最大化し、耐用年数を延長。

### インテリジェントなO&M

リアルタイム監視により、システムの可視性と診断を瞬時に提供。  
ラックレベルの制御とモジュール設計により、正確なメンテナンスを実現。

製品モデル	PowerCore
<b>セルパラメータ</b>	
セルタイプ	LFP
セル容量	315Ah
<b>バックパラメータ</b>	
セル構成	1P104S
バック定格電圧	332.8V
バック定格電力	104.832kWh
<b>ラックパラメータ</b>	
ラックバッテリー構成	1P416S
バック数量	4
ラック定格電力	419.328kWh
<b>システムパラメータ</b>	
システムバッテリー構成	12P416S
DC側定格電力 (BOL)	5031kWh
システム出力電圧範囲	1164.8Vdc-1476.8Vdc
充放電速度	≤0.5P
寸法 (幅×高さ×奥行き)	20ft (6058mm * 2896mm * 2438mm)
重量	43t
保護等級	IP 55
耐腐食性	C4
動作周囲湿度	0%~95% (結露なし)
動作周囲温度	-20℃~50℃ (45℃を超える場合は温度低下)
最高動作高度	4000m (2000mを超える場合は温度低下)
冷却方法	液冷式
防火性能	エアロゾル検知、可燃性ガス検知、換気、水消火システム
通信インターフェース	LAN
通信プロトコル	Modbus TCP
認証	IEC62619, IEC63056, IEC62477, EN61000, UL1973, UL9540A, UN38.3

製品モデル	PowerM-Pro 2500/1000-400V	PowerM-Pro 3300/1700-690V	PowerM-Pro 3300/1700-800V
<b>バッテリー側パラメータ</b>			
セルタイプ	LFP		
セル容量	315Ah		
<b>バックパラメータ</b>			
バックバッテリー構成	1P104S		
バック定格電圧	332.8V		
バック定格エネルギー	104.832kWh		
<b>ラックパラメータ</b>			
ラックバッテリー構成	1P312S	1P416S	
ラック定格電圧	998.4V	1331.2V	
ラック定格エネルギー	314.496kWh	419.328kWh	
<b>バッテリーコンパートメントパラメータ</b>			
定格エネルギー	2515kWh	3354kWh	
システムバッテリー構成	8P312S	8P416S	
定格電圧	998.4V	1331.2V	
システム電圧範囲	873.6 ~ 1107.6Vdc	1164.8 ~ 1476.8Vdc	1206.4 ~ 1476.8Vdc
充放電速度	≤0.5P		
<b>PCS側パラメータ</b>			
PCS数	8		
DC入力電圧範囲	615 ~ 1200V	1060 ~ 1500V	1200 ~ 1500V
定格AC出力電圧	400V	690V	800V
AC電圧範囲	-15% ~ +10%		
配線方法	三相4線	三相3線	
定格出力電力	8*125kW	8*215kW	
最大出力電力	8*137.5kW	8*237kW	
周波数範囲	50±5Hz/60±5Hz		
力率	0.99/-1-1		
電流歪み率	<3% (定格出力時)		
<b>システムパラメータ</b>			
コンテナ寸法 (幅×奥行き×高さ)	20ft. (6058mm * 2896mm * 2438mm)		
コンテナ重量	<28t	<33t	
<b>補助電源</b>			
補助電源	セルフパワー		
保護等級	IP55		
耐腐食性	C4 (C5はカスタマイズ可能)		
動作周囲湿度	0%~95% (結露なし)		
動作周囲温度	-20℃ ~ 55℃		
最大動作高度	4000m (2000mを超える場合は温度低下)		
冷却方法	バッテリー室: 液冷式 / PCS: スマート空冷式		
防火/安全機能	エアロゾル検知、可燃性ガス検知、換気、水消火システム		
通信インターフェース	LAN		
通信プロトコル	Modbus TCP		
認証	バッテリーラック: IEC 62619, IEC 63056, IEC 62477, EN IEC 61000, UL 1973, UL 9540A, UN 38.3 PCS: IEC 62477, EN IEC 61000		

# グローバルテクニカルサービス

グローバルな専門知識・ヨーロッパでのプレゼンス・現地サポート

欧州現地法人への投資は、当社の長期的なコミットメントの証です。私たちは持続的なパートナーシップを構築し、信頼性の高いサービスをご提供いたします。

1998年以來の信頼  
フランクフルトサービスセンター：2020年より営業開始



現地の専門家

迅速なオンサイトサポート



スペアパーツハブ

欧州倉庫、ダウン  
タイムの最小化



24時間365日体制の監視

遠隔監視と  
プロアクティブアラート



トレーニング

包括的なチーム  
トレーニングプログラム



## 統合システムソリューション



現地調査とコンサル  
ティング



技術サポートとサー  
ビス



倉庫・物流



アフターサービス

## 安心を体験する準備はできていますか？

サポートとコンサルティングについては、当社の現地サービス チームにお問い合わせください。

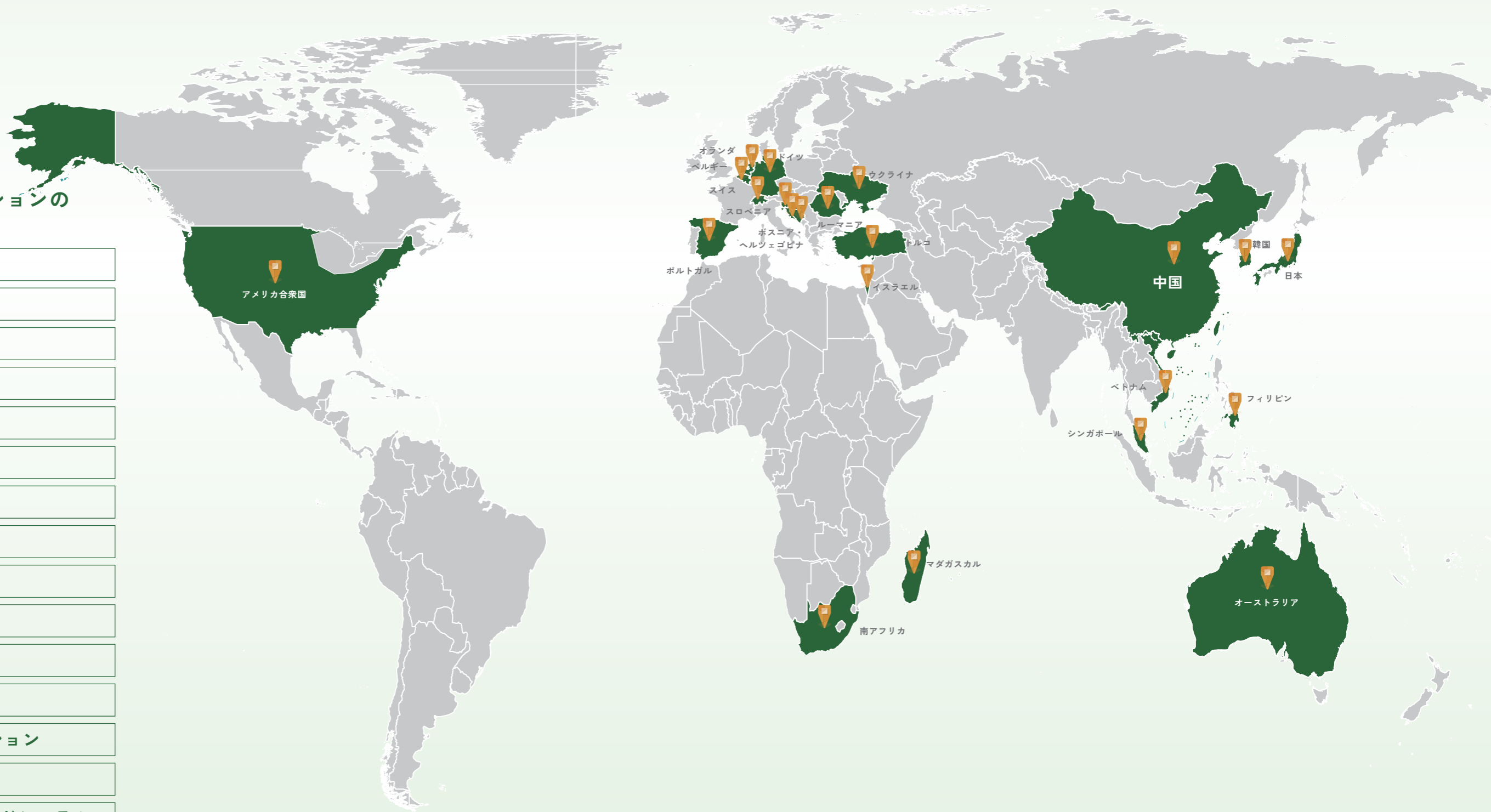


WhatsApp

# TWSESS導入済み： 展開済み、通電済み、グローバル

## TWSESSソリューションの 提供地域

- 国営発電所
- 国営電力網
- 製造業
- 水産養殖業
- 農業
- 鉄鋼グループ
- 鉱業
- 自動製材所
- 都市下水処理場
- 商業施設
- 研究所
- 工業団地
- EV充電ステーション
- 電気浚渫船
- マイクログリッドシステム



# 認証とケース

<b>グローバル 認証</b>		<b>アメリカンスタン ダード</b>	
UN38.3 Safe Transport		UL9540A UL1973 CEC	
<b>韓国規格</b>		<b>IEC</b>	
KC		IEC62619 IEC63056 IEC62477 IEC61000	

## 215 kWhと262 kWh 製造業、ベトナム



納期：2025年  
用途：動的容量拡張  
ESS製品：MUシリーズキャビネット

## 2MW / 6.7MWh 公益事業 日本



納期：2025年  
用途：グリッド統合  
ESS製品：ProeMキャビネット

## 1.72 MW/5 MWh 園芸 オランダ



納期：2025年  
用途：オングリッド/オフグリッド切り替え、PVによるエネルギー裁定取引  
ESS製品：PowerCoreコンテナ

## 2.5 MW/5.24 MWh 食品加工 ベルギー



納期：2025年  
用途：需要管理、エネルギー裁定取引  
ESS製品：Max-Proキャビネット

## 500kW/978kWh 都市下水処理場 オランダ



納期：2025年  
用途：ピークシフト  
ESS製品：ProeMキャビネット

## 3.75MW/7.45MWh 製造業 米国



納期：2025年  
用途：マイクログリッド  
ESS製品：ProeMキャビネット

## 4.7MW/5.9MWh 農業・太陽光発電 南アフリカ



納期：2024年  
用途：農業（および養殖業）、  
PV+ESS,35kVアクセス、自動オン/オフグリッド切り替え  
ESS製品：ProeMキャビネット

## 2MW/4.176MWhの風力発電 韓国



納期：2025年  
用途：動的周波数制御  
ESS製品：ProeMキャビネット

## 1.2MWh インテリジェントマイクログリッド 中国



納期：2023年  
用途：ESS+PV + 充電 + ディーゼル発電機、自動  
オン/オフグリッド切り替え  
ESS製品：ProeMキャビネット

## 225MW/450MWhの鉄鋼生産 中国



納期：2023年  
用途：エネルギー消費量の削減、効率向上、周波数調整、ピークカット、バックアップ電源  
ESS製品：ProeMキャビネット